



Anchor Lock

with Removable Mounting System

No. 276 Side/Deck Mount
or
No. 277 Flush Mount

MOUNTING INSTRUCTIONS

The Portable Anchor Lock is designed to be inserted or removed from the mounting bracket when pointing inboard, and is locked in every other direction. Install the bracket (either No.241 Deck/Side Mount or No.244 Flush Mount) with the "Scotty" logo right way up when reading from inboard. For the No.244 Flush Mount, drill a 1-3/8" hole in desired location (Fasteners not included).

INSTRUCTIONS DE MONTAGE

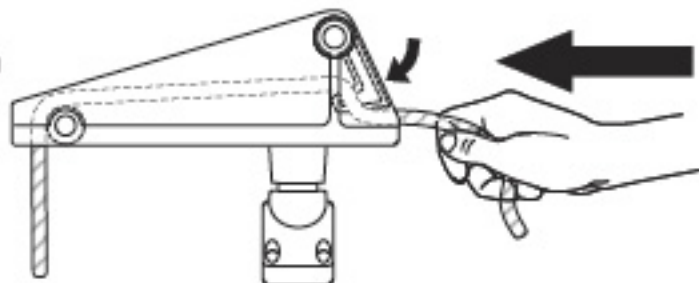
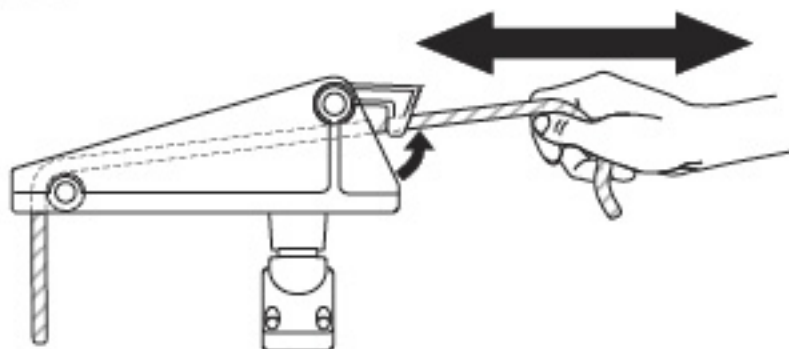
Le verrouillage d'ancre portable est conçu pour être inséré sur le support de montage ou être enlevé de ce dernier lorsqu'il est orienté vers l'intérieur de l'embarcation; il demeure en place dans toutes les autres directions. Installez le support (soit le No 241 Montage horizontal/vertical soit le No 244 Montage affleurant) en veillant à ce que le logo "Scotty" puisse être lu comme il faut depuis l'intérieur de l'embarcation. Dans le cas du Support de montage affleurant No 244, percez un trou de 1-3/8 po à l'endroit requis (fixations non incluses).



No. 241
Side/Deck Mount



No. 244
Flush Deck Mount



Scott Plastics Ltd.
Sidney, B.C.
www.scotty.com
Made in/Fabrique Au Canada

WARNING:
This product contains lead, a chemical known to the State of California to cause cancer and birth defects and other reproductive harm.
(The bronze bearing in this product contains lead)